

**DE:**

- Bei den Aufbau/Aufputzvarianten TVHS20130 – TVHS20150 liegen die Abdeckrahmen-Blenden den jeweiligen 1 bis 3-Fach Varianten bei.  
Die Blende hat exakt die gleichen Außen-Abmessungen wie die Aufputz-Box !
- Bei den Unterputz-Varianten TVHS20100 – TVHS20120 liegen die Abdeckrahmen-Blenden ebenfalls den jeweiligen 1-3 Fach Varianten bei.  
Die Blenden sind breiter als der Unterputzrahmen um den Mauer-Ausbruch zu überdecken.

⇒ Merke: Blende von Auf- und Unterputz sind NICHT identisch.

Im Folgenden noch die Außen-Abmessungen der Unterputz-Blenden TVHS20100 – TVHS20120.

**EN:**

- In the case of the surface-mounted versions TVHS20130 - TVHS20150, the cover frame panels are enclosed with the respective 1 to 3-gang versions.

The cover has exactly the same external dimensions as the surface-mounted box!

- With the flush-mounted versions TVHS20100 - TVHS20120, the cover frame panels are also included with the respective 1-3 compartment versions.

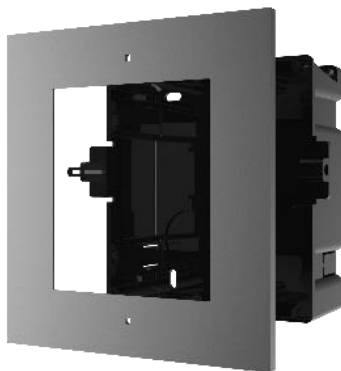
The panels are wider than the flush frame to cover the wall breakout.

**Note:** The cover frame of the surface-mounted and concealed installation are NOT identical.

The following are the overall dimensions of the TVHS20100 - TVHS20120 flush-mounted panels.

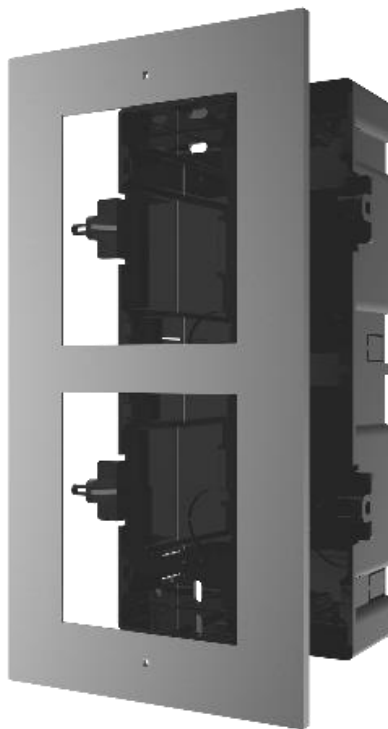
**TVHS20100 1-Fach Unterputz-Rahmen / 1-way concealed frame**

**Abdeck-Rahmen / Cover frame overall dimension: 134 x 124 x 4 mm**



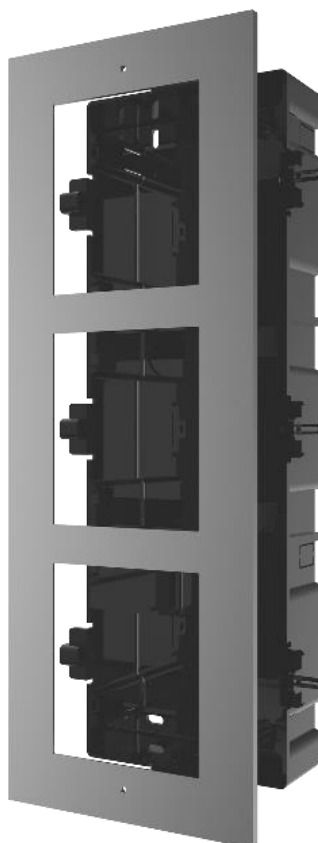
**TVHS20110 2-Fach Unterputz Blende / 2-way concealed frame**

**Abdeck-Rahmen / Cover frame overall dimension: 236 x 124 x 4 mm**

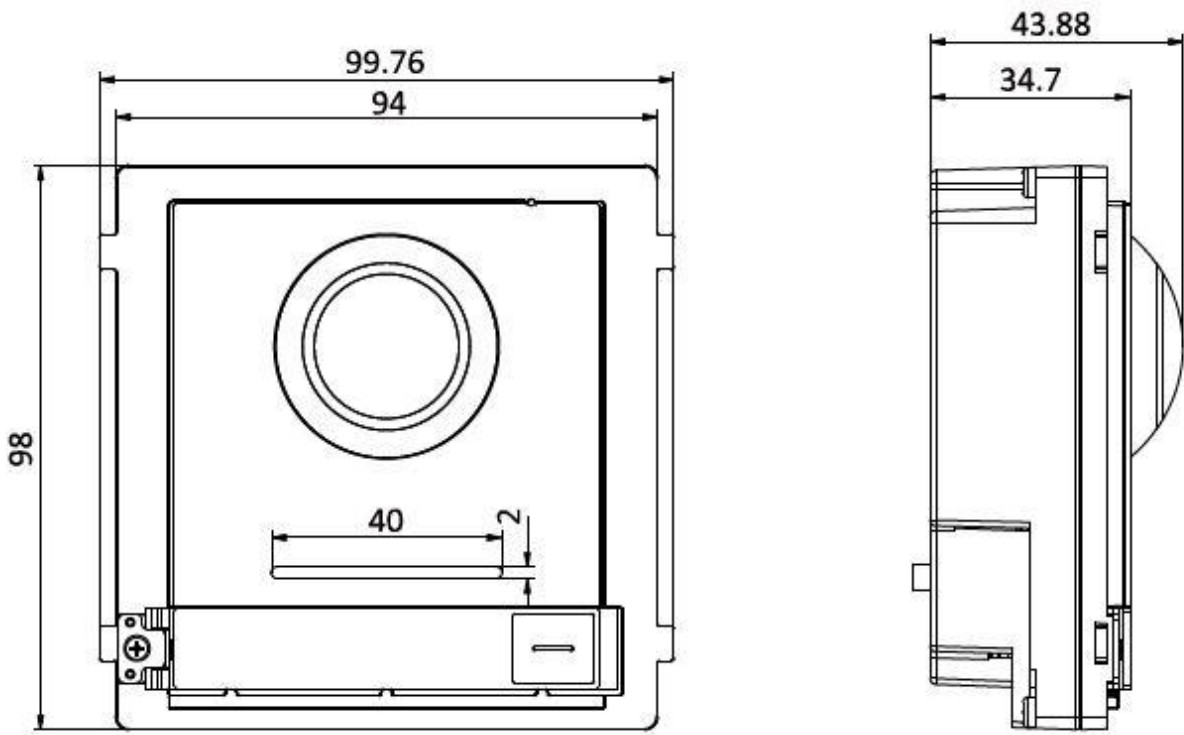


**TVHS20120 3-Fach Unterputz Blende / 3-way concealed frame**

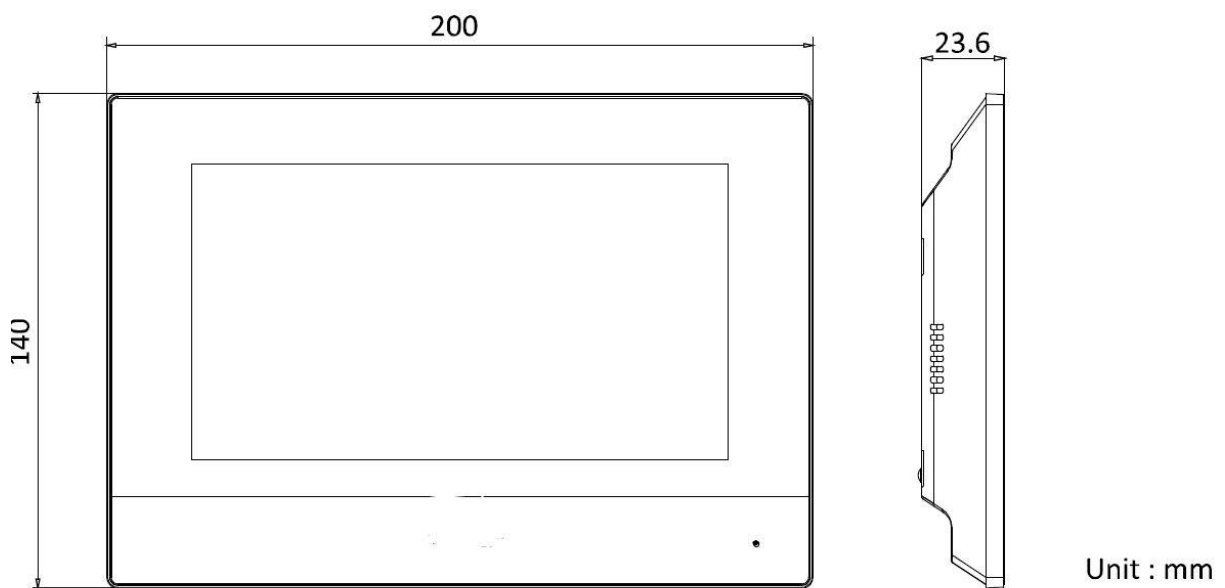
**Abdeck-Rahmen / Cover frame overall dimension: 337.8 x 124 x 4 mm**



### TVHS200x0 Modul



### TVHS202x0 Monitor

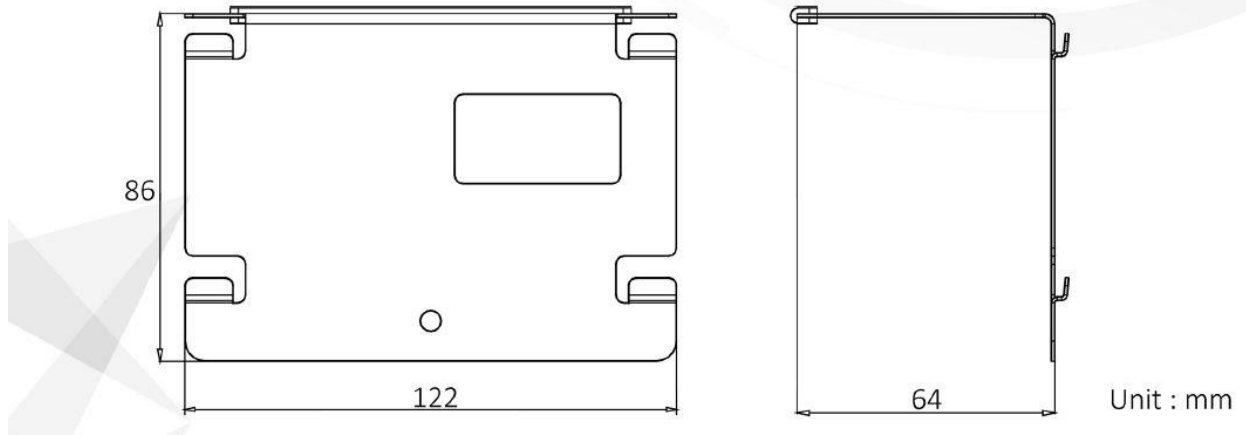


Unit : mm

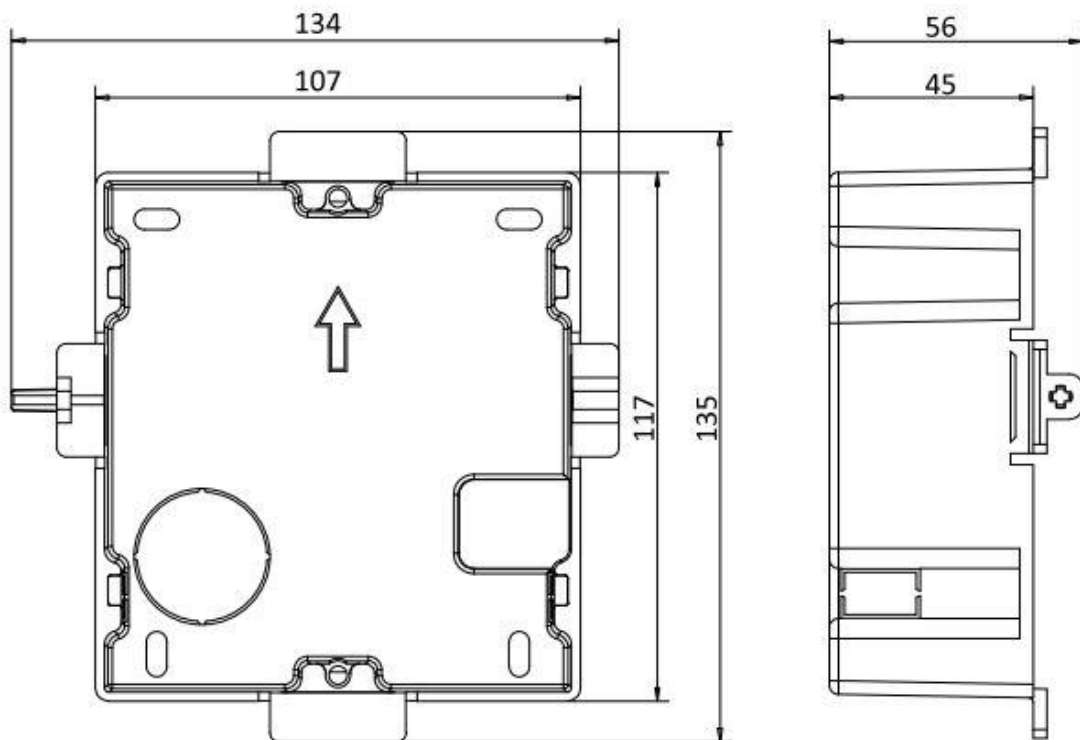
### TVHS20320

#### Tisch-Standhalterung für Monitor / Display stand

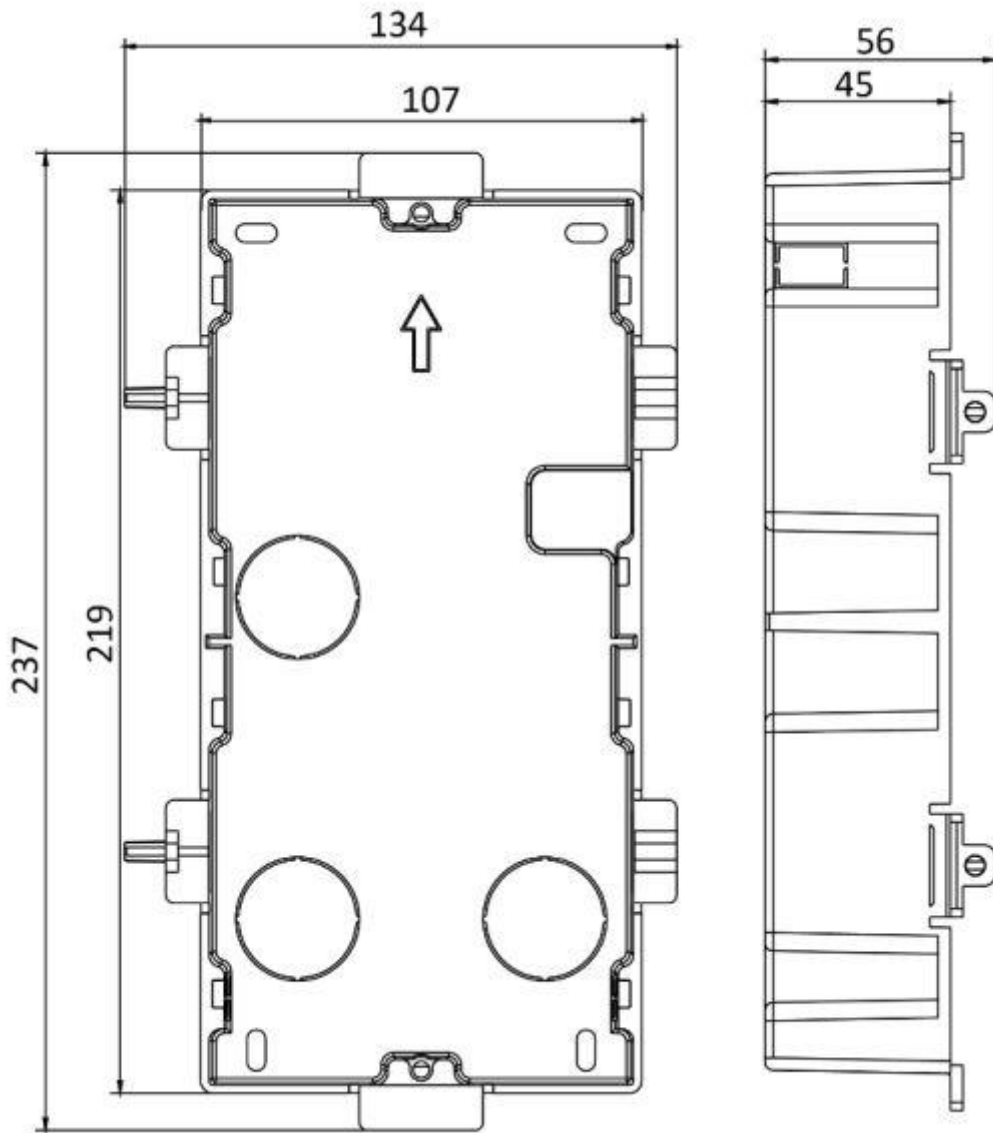
Dimension



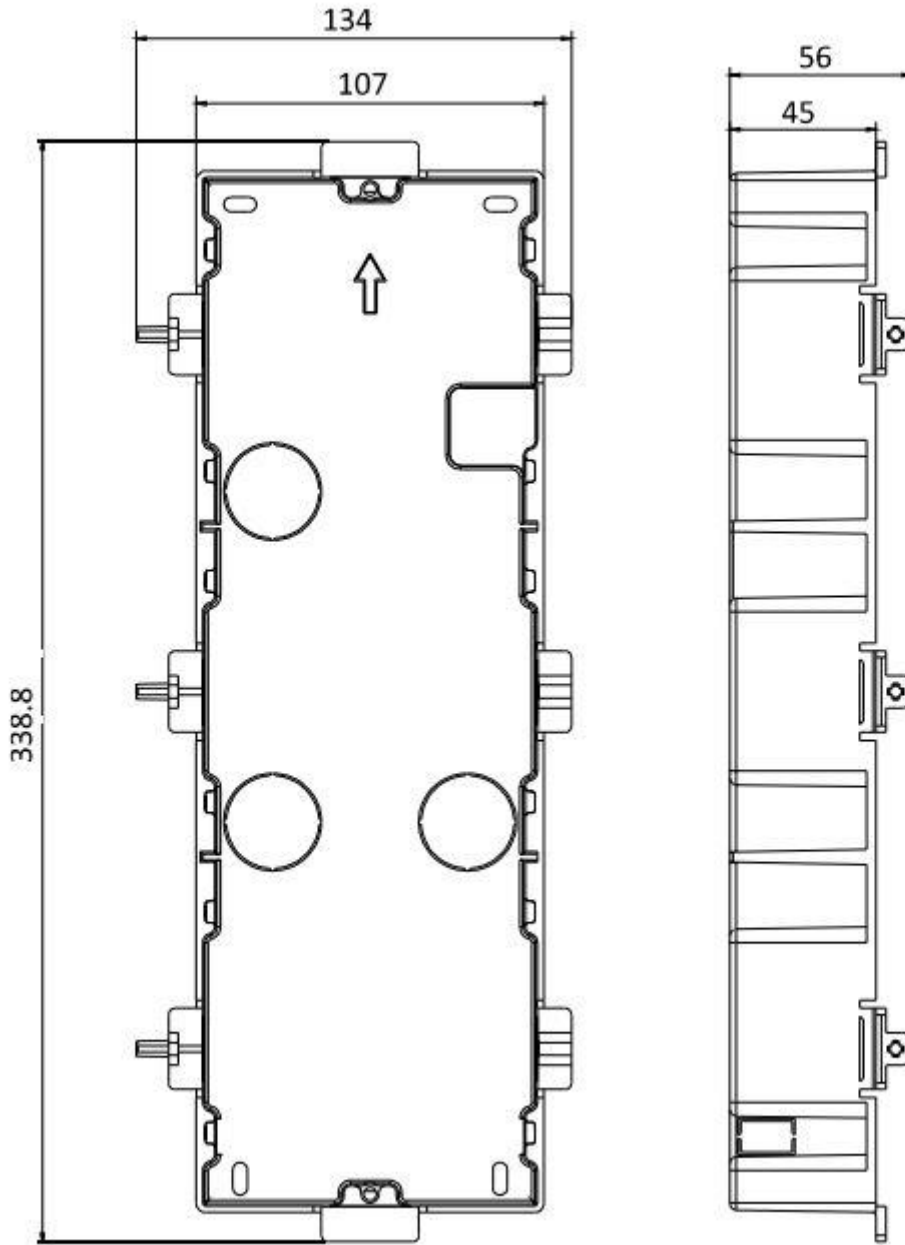
### TVHS20100



TVHS20110



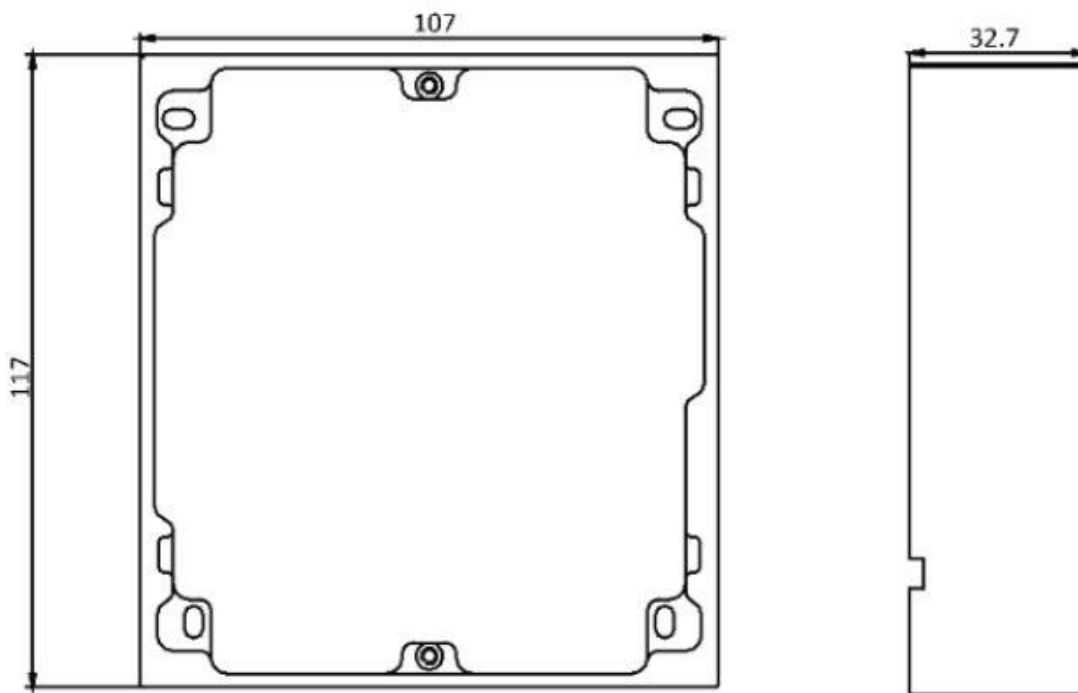
TVHS20120



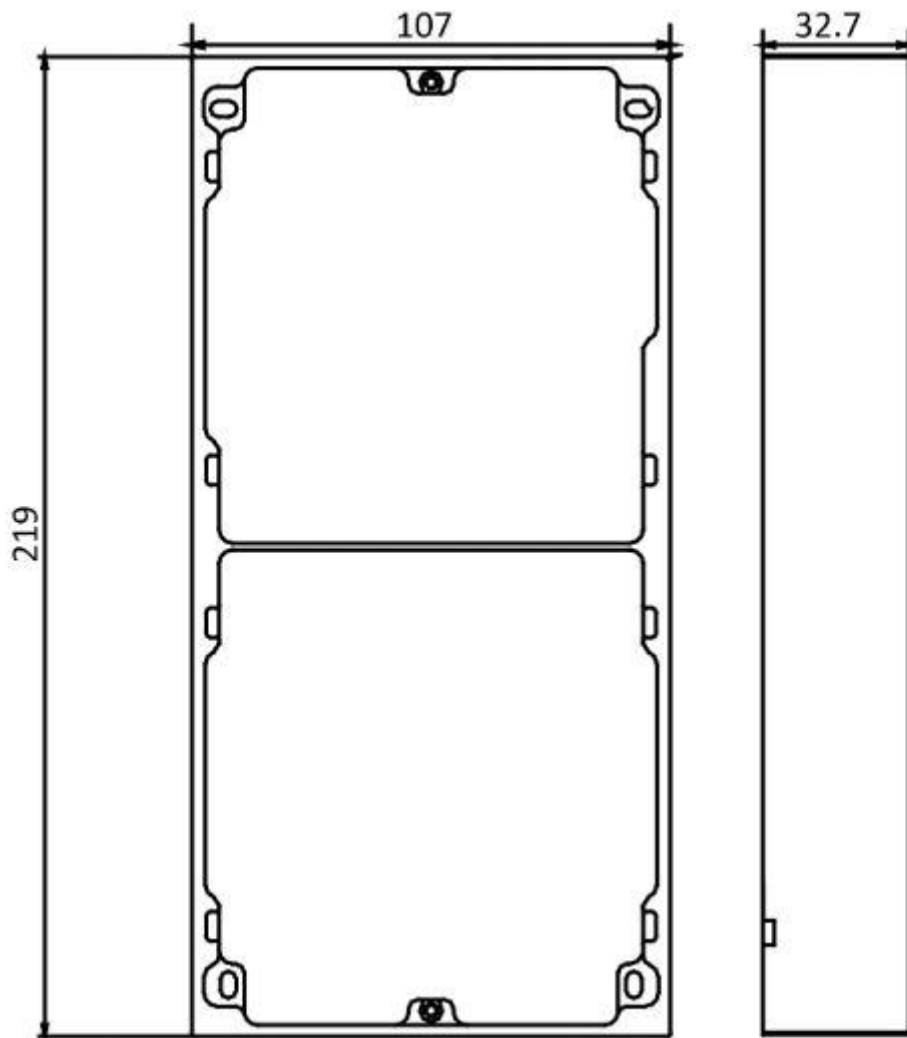
Unit:mm



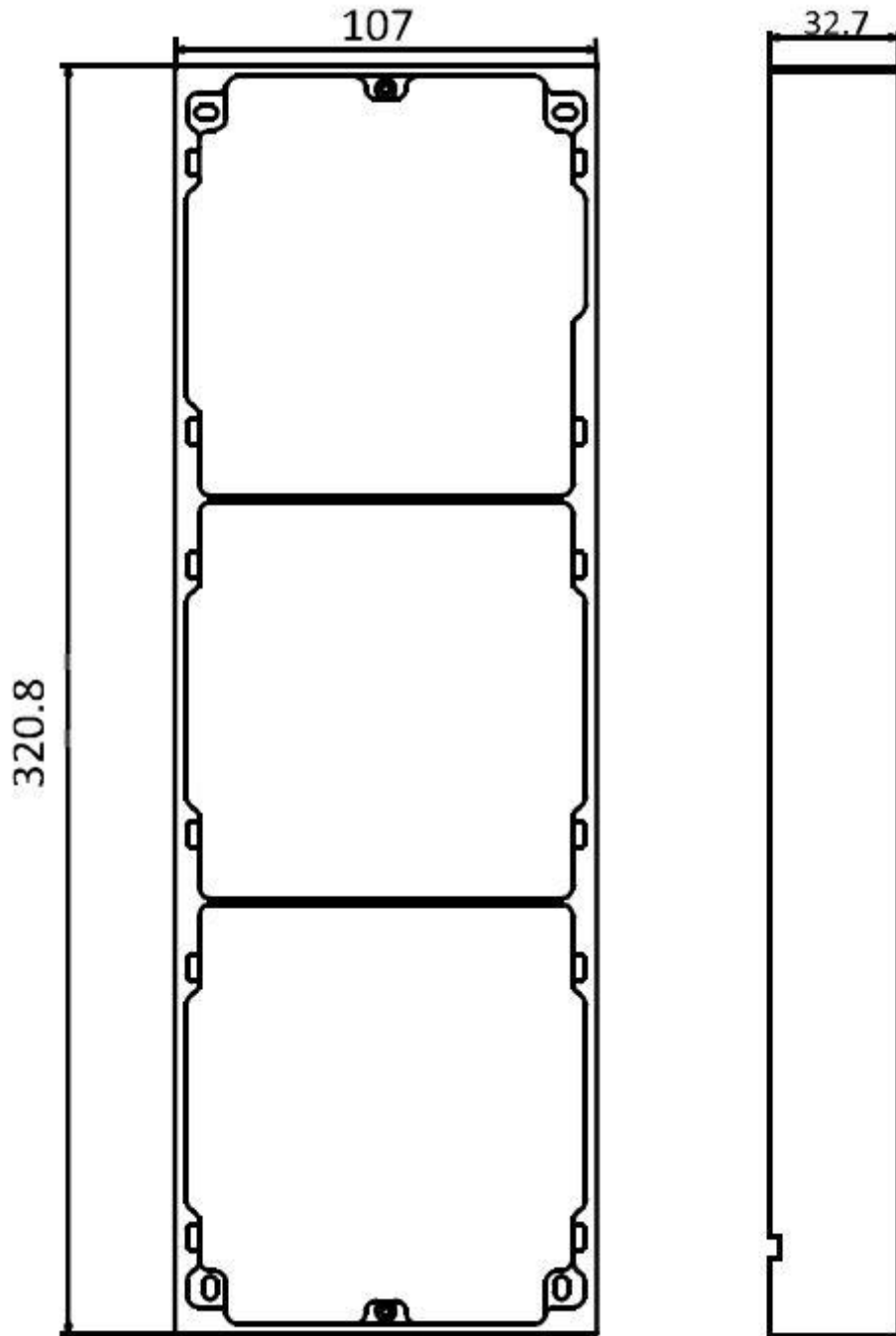
**TVHS20130**



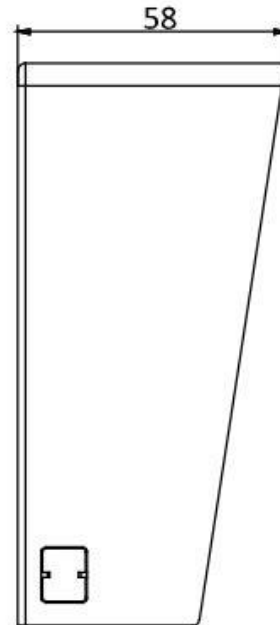
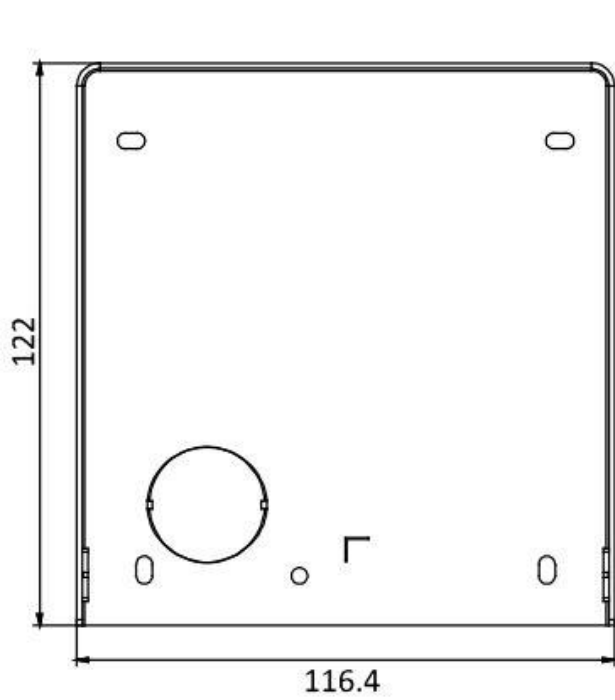
**TVHS20140**



TVHS20150

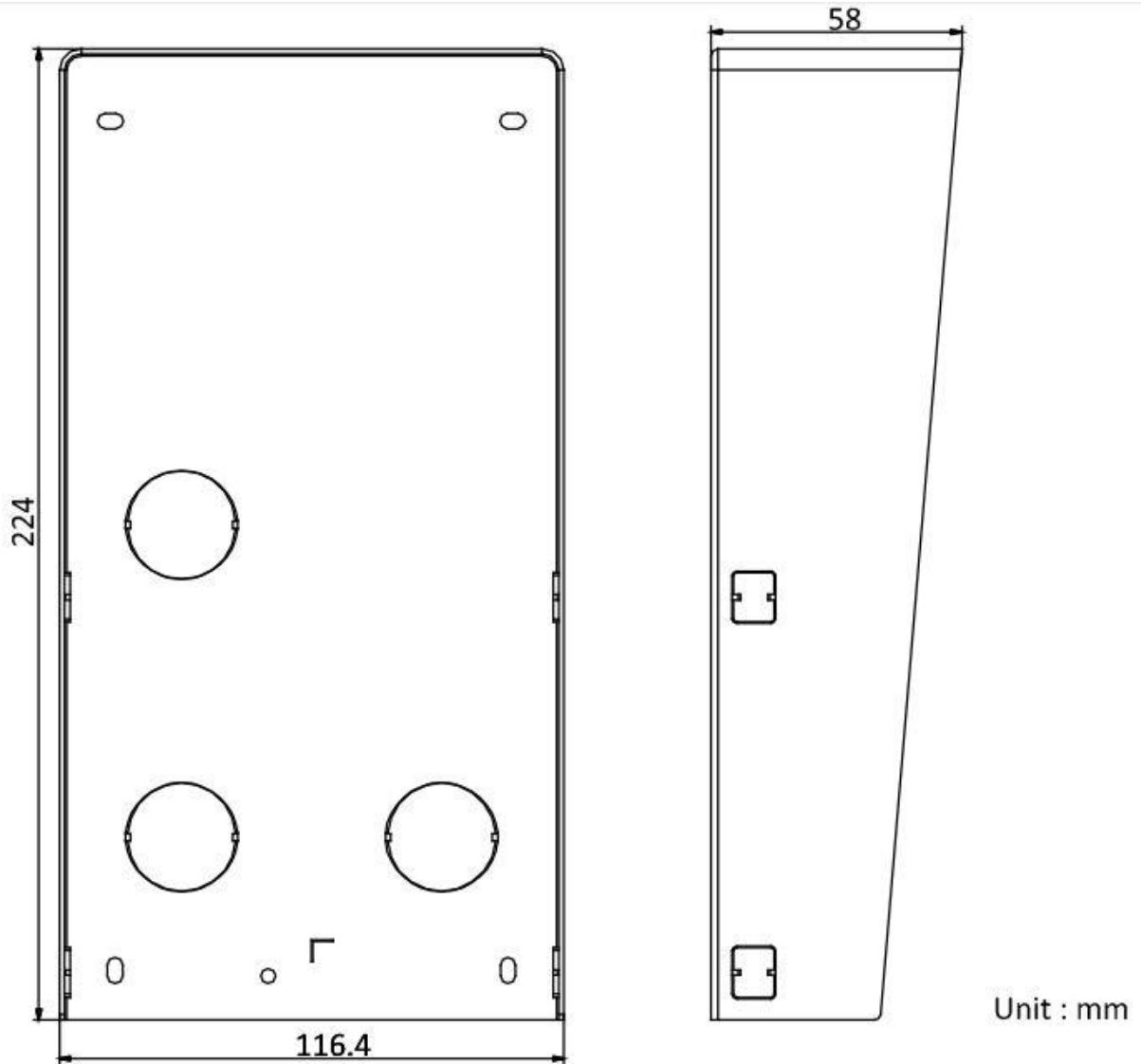


**TVHS20160**



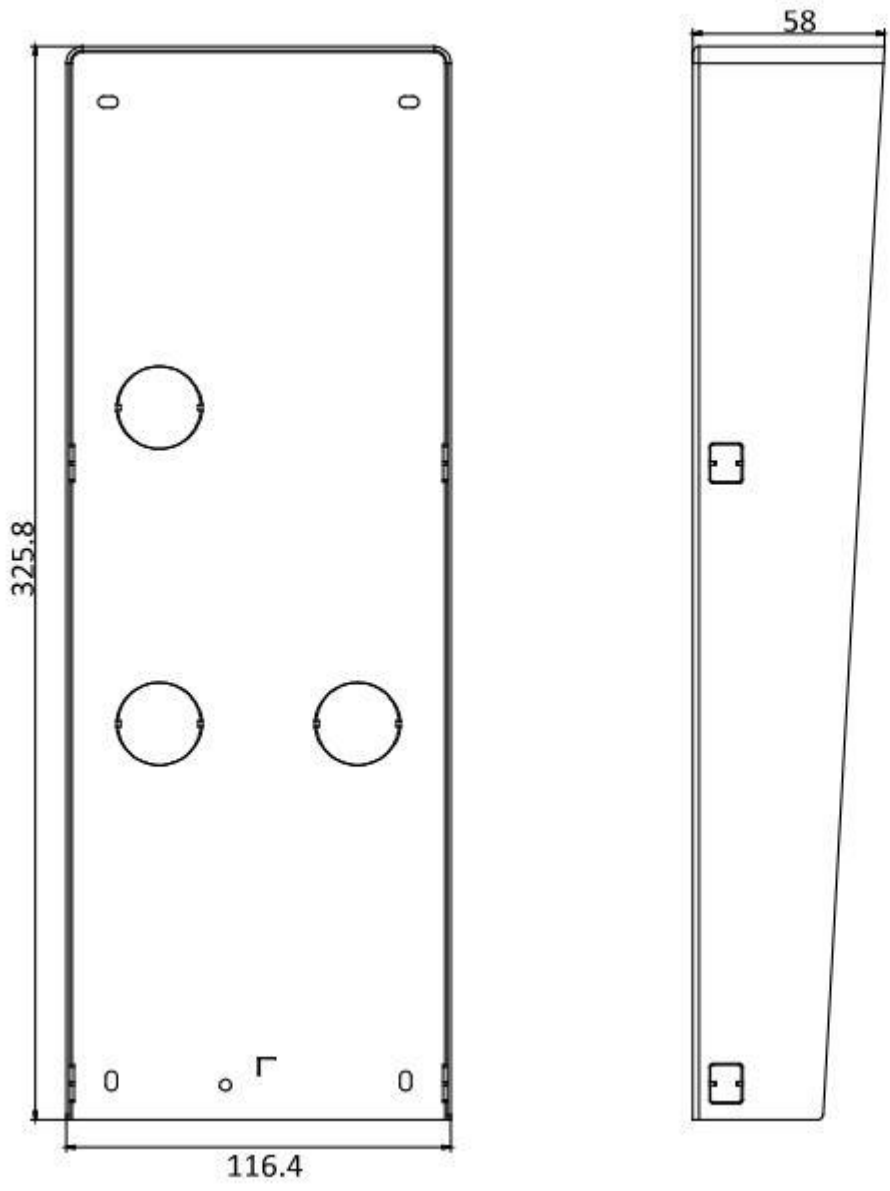
Unit : mm

**TVHS20170**



Unit : mm

TVHS20180



Unit : mm

### TVHS10040

#### Security-Module for/für TVHS20xxx / TVHS1xxxx Modell

Abmessungen / Dimension (B x H x T) 48x115x25mm



#### TVHS20300 Hutschienen-Netzteil / Power-supply 24V DC

Abmessung / Dimension (B x H x T) 52.5 mm x 90,7 mm x 54.5 mm



**TVHS20310 2-Draht-Einheit / 2-wire converter unit**

**Abmessung / Dimension (B x H x T) 143,7 mm x 90,7 mm x 66,5 mm**

